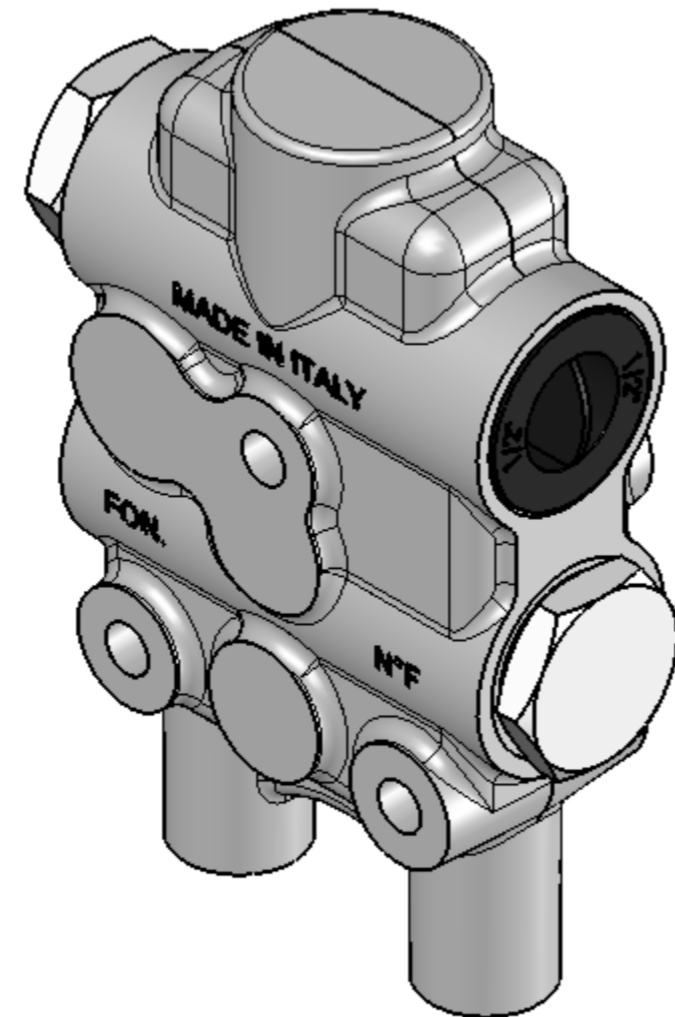
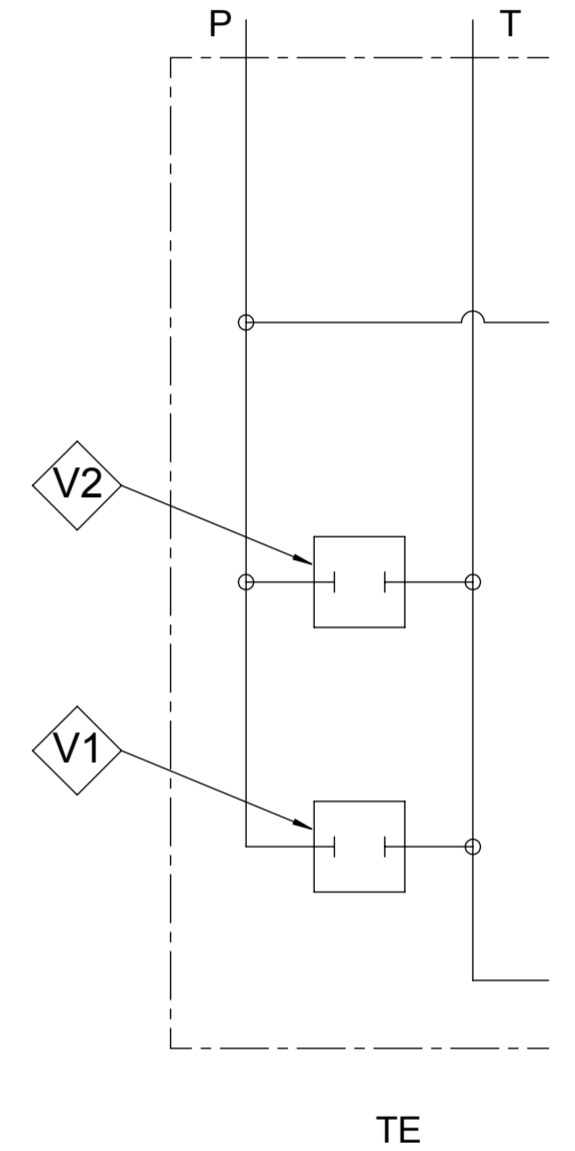
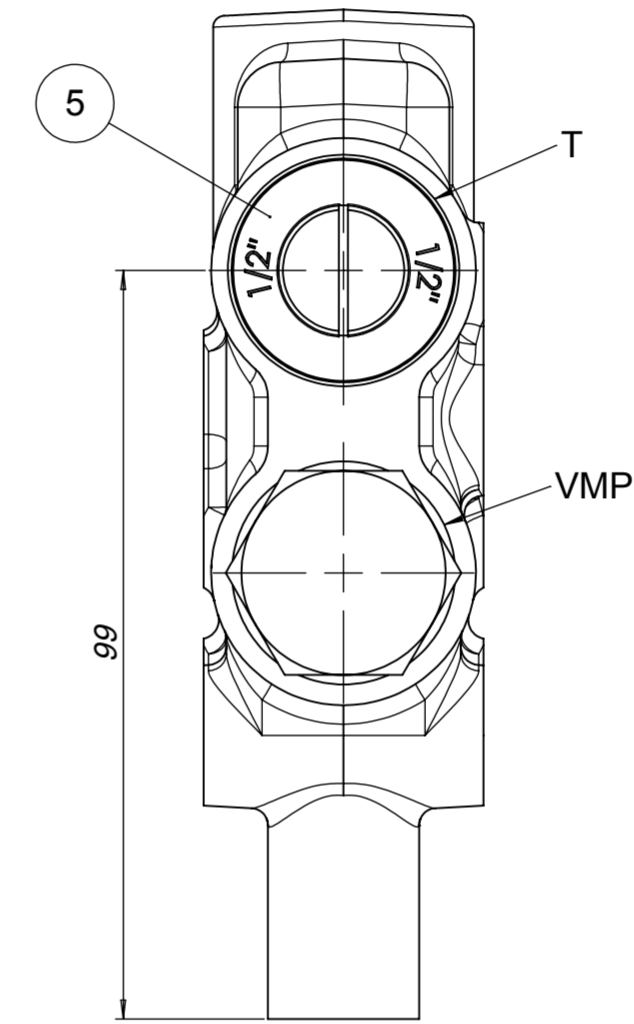
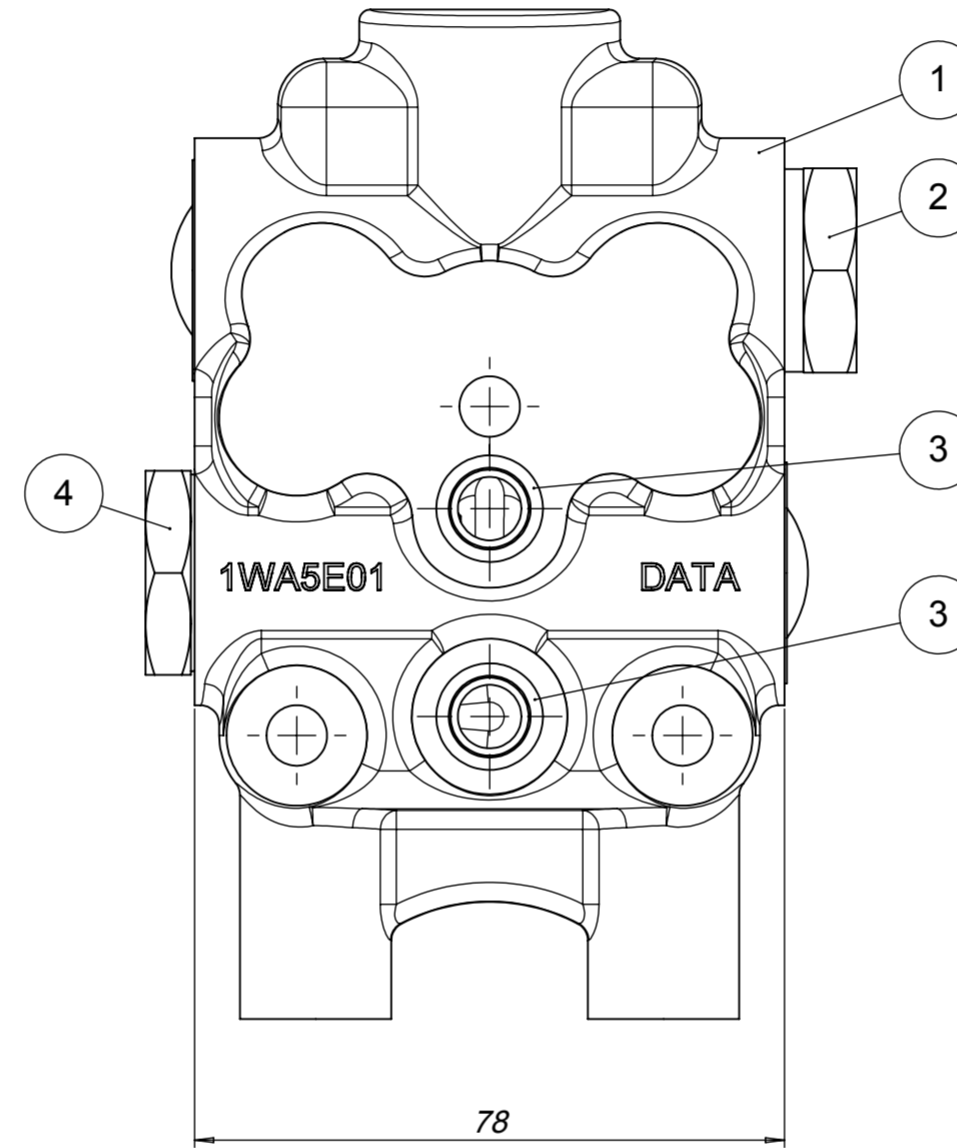
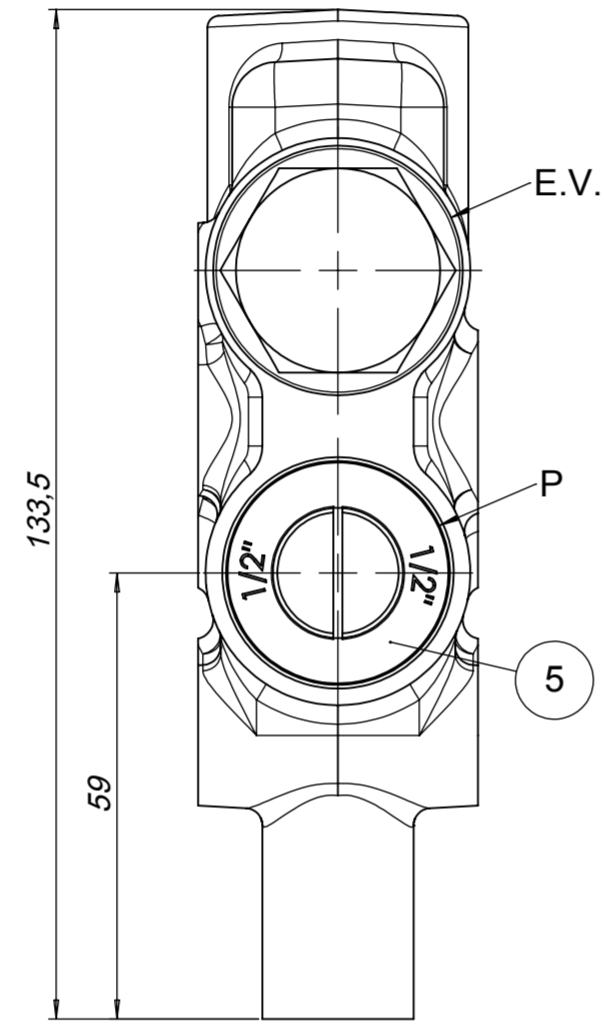
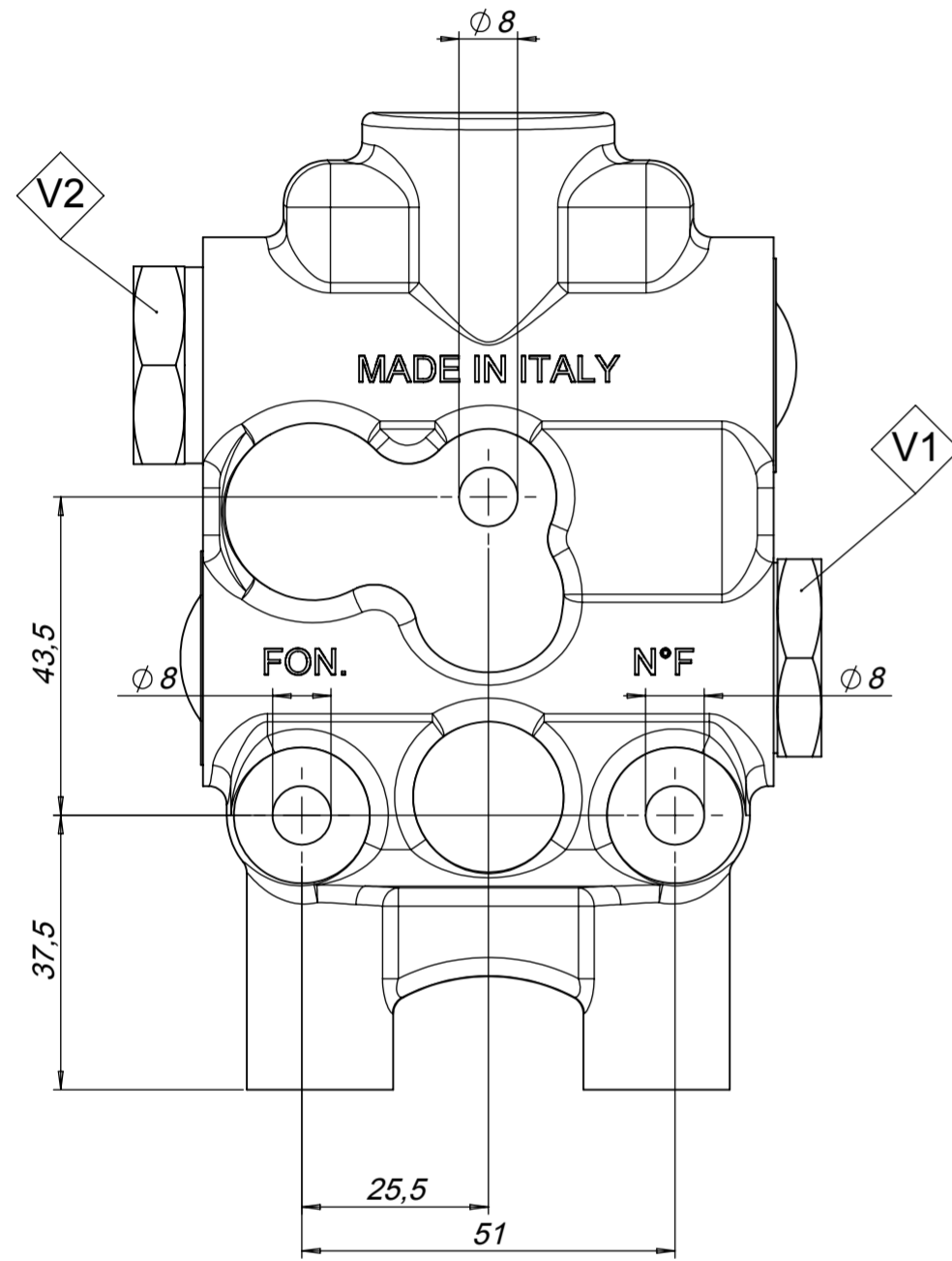
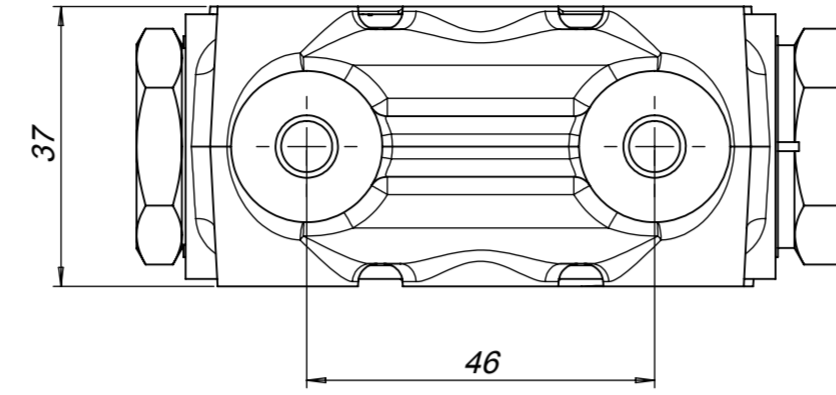


UTENZE PORTS	FILETTATURA THREAD	COPPIA DI SERRAGGIO TIGHTENING TORQUE	TAPPI DA RIMUOVERE PRIMA DELL'USO PLUGS TO BE REMOVED BEFORE USE
P T	1/2"GAS ISO 1179	60-70 Nm	DO38561012



NOTA / NOTE
 PROTETTO SUPERFICIALMENTE
 SURFACE PROTECTION

N.	Codice / Code	Q.tà / Q.ty	Descrizione	Description
1	DO4WA5EBB24Z0	1	T.E. BW05 P-T 1/2"GAS - UNL. 7/8-14 UNF - ZINCATURA BIANCA 7 MICRON	INLET BW05 P-T 1/2"GAS - UNL. 7/8-14 UNF - ZINKED
2	DO588K10200001	1	KIT TAPPO 7/8-14 UNF 2 VIE	PLUG 7/8-14 UNF
3	DO350A10082NBR90	2	OR DF1,78 DI10,82 NBR 90SH	OR DF1,78 DI10,82 NBR 90SH
4	DO58850	1	KIT TAPPO SOSTITUTIVO VMP DNC65 TENUTA	KIT RELIEF VALVE PLUG
5	DO38561012	2	TAPPO IN PLASTICA 1/2"GAS	PLASTIC PLUG 1/2"GAS

0	EMISSIONE / ISSUE	04/08/2015	M. NORI
Rev.	Descrizione / Description	Data / Date	Disegnato / Drawn by

DESCRIZIONE / DESCRIPTION
 TE BW05 P-T 1/2G VMP E UNLOADING TAPPATI
 INLET BW05 P-T 1/2G UNL. AND VALVE PLUG

	PRODOTTO FINITO 20/18/15 END PRODUCT ISO FDSI 4406.2 1999	FOGLIO / SHEET 1	
	DERIVATO DA / DERIVE FROM 1:1	CODICE / CODE DO6DA5EB00030R	